

# SAVAGE A40

## Máscara Profissional Automática para Soldagem



A máscara de soldagem SAVAGE A40 foi projetada para atender às necessidades dos mais variados processos e soldadores, desenvolvida em uma estrutura leve de alta tecnologia para proteger contra o calor, faíscas e respingos. Utilizando a mais recente tecnologia ADF, a lente de soldagem oferece uma alta nitidez de visão com a característica True Color (visão real das cores), resultando em uma excelente qualidade ótica. A máscara SAVAGE A40 oferece funcionalidade, desempenho e conforto ideais para soldadores ocasionais, profissionais dos setores de manutenção e construção até aos soldadores de processos de alta performance.

### Processos de Soldagem

- Oxi-Combustível
- Corte Plasma
- Esmerilhamento
- Soldagem GMAW (MIG/MAG)
- Soldagem GTAW (TIG)
- Soldagem Plasma PAW
- Soldagem por Eletrodo Revestido SMAW/MMA

- Ajuste externo do filtro de DIN 9 ao DIN 13 e possui uma classe ótica de 1/1/1/2, que é de ótima acuracidade de visão (distorções são imperceptíveis). Delay e sensibilidade podem ser ajustados internamente no ADF.
- Possui 04 sensores para uma resposta mais rápida para o escurecimento.
- A maior cobertura e ampla área de visão 100 x 50 mm (3.93 x 1.96 in.) oferece um ótimo campo de visão e maior percepção espacial.
- O controle de sensibilidade é um recurso ajustável, e é muito recomendado para soldagem TIG de baixa corrente para uma melhor reação a uma menor intensidade da radiação (luz).
- O controle do delay permite que o soldador defina quanto tempo a lente permanece escura após o encerramento da soldagem. Um curto atraso ajuda na performance de uma soldagem por pontos (intermitente), já um tempo maior para o atraso é útil para soldagem em maiores faixas de corrente.
- Externamente há a chave para função esmerilhar. Neste modo a máscara fica ativada em filtro 4.
- True Color é o recurso que permite ao ADF dar para o soldador uma visão mais clara e com as reais definições de cores.

Visite [esab.com.br](http://esab.com.br) para mais informações.

# SAVAGE A40

## Especificações

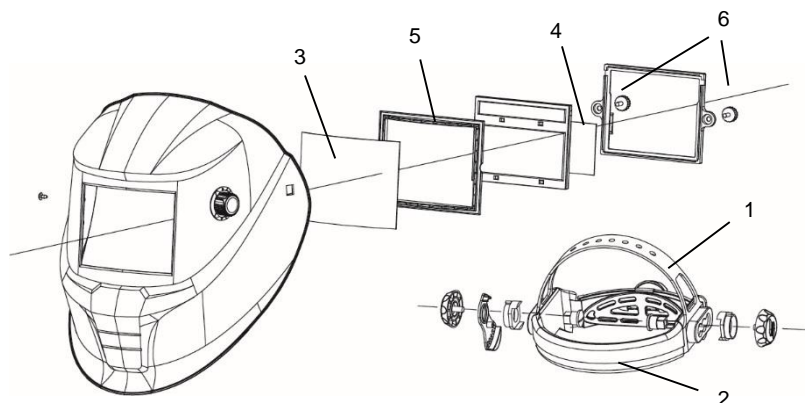
Dimensões do Cassete (ADF)	110 X 90 X 7.8 mm
Área de Visualização	100 x 50 mm
Tons da Lente	9-13 Automático
Alimentação	Célula solar, bateria substituível; (1 * CR2450 lítio). Alerta quando a bateria está fraca.
Sensores	4
Tempo de troca da tonalidade	0.1-0.9 s
Tempo de troca da tonalidade a 23 °C	0.07 ms
Classificação	1/1/1/2
Normas	CE EN379 and EN175, ANSI , CSA, AS/NZS
Peso	490 g

## Informações para Compra

Savage A40 9-13 Preta	0742088
Savage A40 9-13 Amarela	0742089

## Peças de reposição e itens de consumo

1	Suporte de cabeça (carneira)	0742213
2	Cinta absorvente de suor	0723725
3	Lente de proteção externa	0727897
4	Lente de proteção interna	0742210
5	Moldura de retenção do filtro de auto-escurecimento	0727895
6	Retentor de lente com parafuso	0727894



ESAB / [esab.com](http://esab.com)

