

SWARM A10

Máscara de Escurecimento Automático



Swarm A10

Processos de Soldagem

- SMAW / MMA (Eletrodos)
- MIG / MAG (GMAW)
- Corte plasma manual
- Goivagem e corte (CAC-A)
- Esmerilhamento

A SWARM A10 oferece confiabilidade Premium a um preço acessível. O filtro de escurecimento automático (ADF) é fixado no tom 11 para cobrir uma ampla gama de aplicações de soldagem, proporcionando uma área de visualização generosa. Um prático botão de teste ADF garante que o filtro esteja funcionando antes de colocar a máscara em uso. A bateria substituível é carregada por uma célula solar de backup para maximizar a vida útil entre as trocas de bateria.

A SWARM A10 abrange processos de soldagem comuns, incluindo eletrodos (SMAW) e MIG/MAG (GMAW), e ainda goivagem e corte plasma em uma carcaça leve e aerodinâmica que garante conforto durante todo o dia. O filtro ADF pode ser desativado na função GRIND para trabalhos de esmerilhamento.

- Área de visão: 92 x 42mm
- Escurecimento da lente: DIN 11 (fixo)
- Classe Óptica CE: 1/1/1/2
- Sensores frontais: 2
- Tempo de reação de 0.1 milissegundo
- Tempo de escurecimento ajustável em 2 posições e Sensibilidade ajustável em 3 posições
- Baterias Substituíveis CR2032 x2
- LED indicador de bateria baixa

Visite esab.com para mais informações.

Visão frontal da máscara

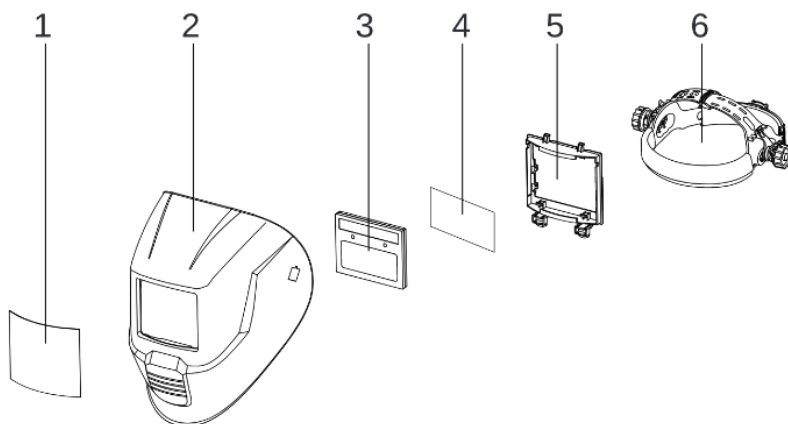


Swarm A10

Especificações	
Área de visão	92 x 42 mm
Escurecimento	DIN 11
Escurecimento da lente passiva	3
Fonte de energia	2 baterias substituíveis CR2032
Sensores	2
Tempo de reação (claro para escuro)	0,1 milisegundo
Classificação óptica CE	1/1/1/2
Normas e certificações	CE: EN175; EN379; EN166 ANSI: Z87.1 CSA: Z94.3 CA 47.764
Peso	480g

Informações para compra	
Descrição	Código
MÁSCARA DE SOLDA SWARM A10	0747670

Peças e Acessórios não incluídos		
1	Lente Frontal SWARM A10/A20	0747637
2	Carcaça SWARM A10	0748632
3	Filtro Autoescurecimento SWARM A10 (ADF)	0748634
4	Lente interna SWARM A10/A20	0747639
5	Fixador ADF SWARM A10/A20	0748484
6	Carneira SWARM A10/A20	0747638



ESAB / esab.com

