

# HandyTorch 150

## Tocha para soldagem MIG/MAG



Tocha HandyTorch 150

A linha HandyTorch possui tochas capazes de atender desde os serviços mais leves aos mais pesados. Sua construção robusta, leve e confortável garante a rápida adaptação do soldador graças ao cabo flexível e de alta qualidade, além de um punho apropriado para longos períodos de trabalho.

- Leve e compacta
- Versatilidade nas aplicações
- Pescoço isolado
- Cabos resistentes ao calor

Visite [esab.com](http://esab.com) para mais informações

### Especificações Técnicas

Ciclo de Trabalho	60% (10min)
Mistura de gás	150 A
CO2	180 A
Refrigeração	Refrigerada à gás
Diâmetro do Arame	0,6 – 1,0 mm
Vazão de Gás	8 l/min
Especificação Técnica	De acordo com IEC 60974-7
Conexão	Euroconector. Outros conectores disponíveis sob encomenda.

*O ciclo de trabalho será reduzido quando for usado arco pulsado.*

### Informações para pedido

Descrição	Código do Produto
HandyTorch 150 – 3,0 m	0749480
HandyTorch 150 – 4,0 m	0749481
HandyTorch 150 – 5,0 m	0749482

*Partes de reposição padrão para arame Ø 0,8 mm*

# HandyTorch 150

Peças de Reposição		
Descrição	Posição	Código do Produto
Pescoço HandyTorch completo - 150	4	0749610
Punho HandyTorch completo - 150	5	0749597
Cabo coaxial TBi PRO FLEX S - 3,0m	6	0914532
Cabo coaxial TBi PRO FLEX S - 4,0m	6	0915551
Cabo coaxial TBi PRO FLEX S - 5,0m	6	0915554
Conjunto mola, suporte e porca adaptadora	7	0915644
Euroconector ESG, contato móvel	8	0914657

Peças de Reposição		
Descrição	Posição	Código do Produto
Bocal cônico 12.0mm – 150	1	0915347
Bico de contato M6x25, Ecu 0,8	2	0914526
Bico de contato M6x25, Ecu 1,0	2	0914578
Porta bocal c/mola – 150	3	0749613
Guia espiral azul c/ isolamento (3,4m) 0,8 – 1,0	9	0914783
Guia espiral azul c/ isolamento (4,4m) 0,8 – 1,0	9	0915531
Guia espiral azul c/ isolamento (5,4m) 0,8 – 1,0	9	0914708
Guia PTFE azul c/ espiral (3,5m) 0,8 - 1,0	9	0915500
Guia PTFE azul c/ espiral (4,5m) 0,8 - 1,0	9	0915501
Guia PTFE azul c/ espiral (5,5m) 0,8 - 1,0	9	0915502

# HandyTorch 150

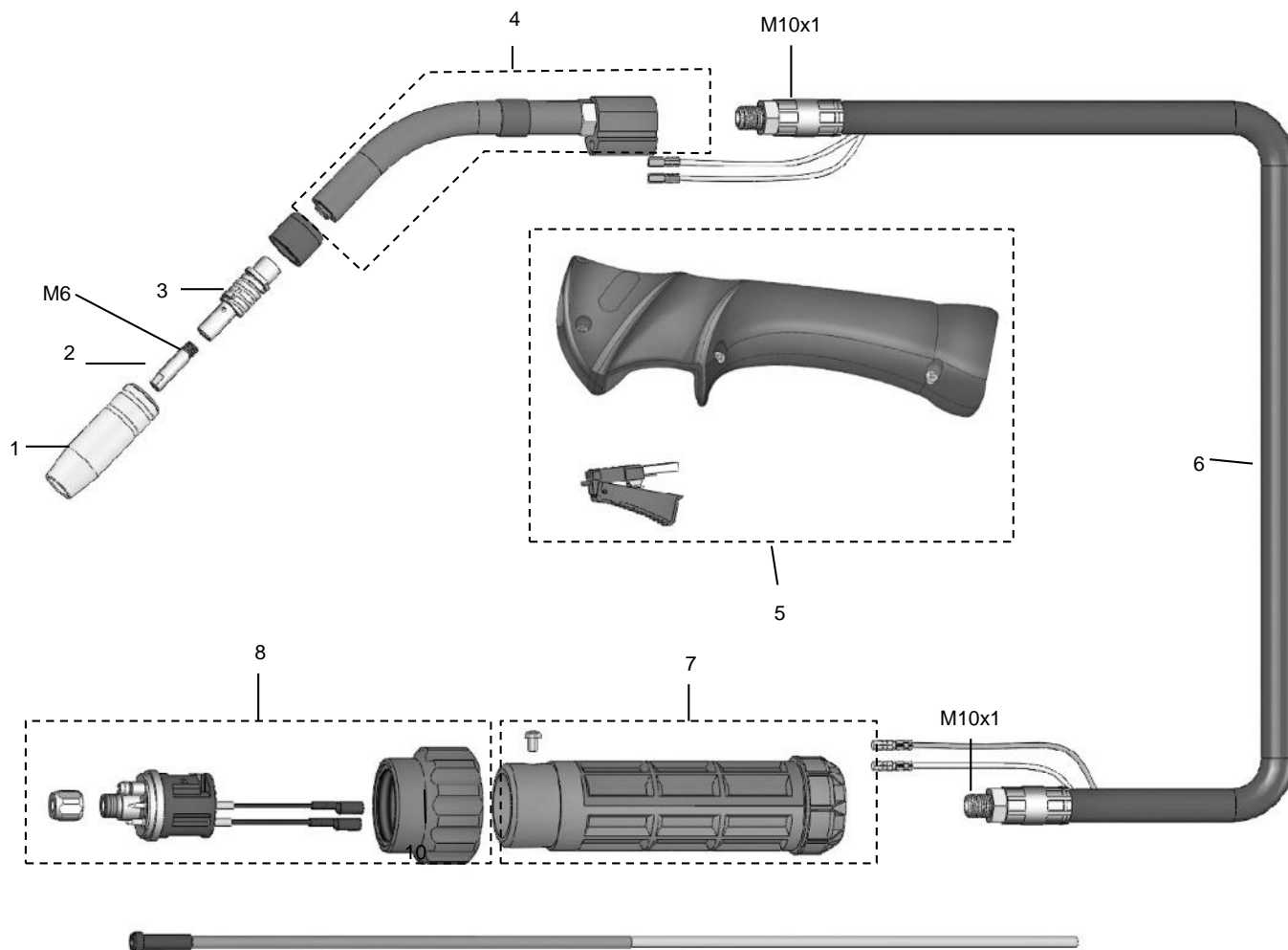


Imagem ilustrativa para consulta de códigos de partes sobressalentes e de partes de desgaste.



ESAB / esab.com



# HandyTorch 240

## Tocha para soldagem MIG/MAG



Tocha HandyTorch 240

A linha HandyTorch possui tochas capazes de atender desde os serviços mais leves aos mais pesados. Sua construção robusta, leve e confortável garante a rápida adaptação do soldador graças ao cabo flexível e de alta qualidade, além de um punho apropriado para longos períodos de trabalho.

- Leve e robusta
- Cabos altamente resistentes ao calor
- Versatilidade nas aplicações
- Visite [esab.com](http://esab.com) para mais informações

### Especificações Técnicas

Ciclo de Trabalho	60% (10min)
Mistura de gás	220 A
CO2	250 A
Refrigeração	Refrigerada à gás
Diâmetro do Arame	0,8 – 1,2 mm
Vazão de Gás	12 l/min
Especificação Técnica	De acordo com IEC 60974-7
Conexão	Euroconector. Outros conectores disponíveis sob encomenda.

*O ciclo de trabalho será reduzido quando for usado arco pulsado.*

### Informações para pedido

Descrição	Código do Produto
HandyTorch 240 – 3,0 m	0749484
HandyTorch 240 – 4,0 m	0749490
HandyTorch 240 – 5,0 m	0749491

*Partes de reposição padrão para arame Ø 1,0 mm*

# HandyTorch 240

## Peças de Reposição

Descrição	Posição	Código do Produto
Pescoço HandyTorch completo - 240	5	0749611
Punho HandyTorch completo - 240	6	0749598
Cabo coaxial TBi PRO FLEX S - 3,0m	7	0915281
Cabo coaxial TBi PRO FLEX S - 4,0m	7	0915553
Cabo coaxial TBi PRO FLEX S - 5,0m	7	0915554
Conjunto mola, suporte e porca adaptadora	8	0915644
Euroconector ESG, contato móvel	9	0914657

## Consumíveis

Descrição	Posição	Código do Produto
Bocal cônico 12.5mm 240	1	0914630
Bico de contato M6x25, Ecu 0,8	2	0914526
Bico de contato M6x25, Ecu 1,0	2	0914578
Bico de contato M6x25, Ecu 1,2	2	0736996
Bico de contato M6x28, Ecu 0,8	2	0736980
Bico de contato M6x28, Ecu 1,0	2	0914551
Bico de contato M6x28, Ecu 1,2	2	0736984
Porta bico M6x26 TBi 240	3	0914562
Difusor de Gás, preto TBi 240	4	0914553
Guia Espiral azul c/ isolamento (3,4m) 0,8 – 1,0	10	0914783
Guia Espiral azul c/ isolamento (4,4m) 0,8 – 1,0	10	1915531
Guia Espiral azul c/ isolamento (5,4m) 0,8 – 1,0	10	0914708
Guia PTFE azul c/ espiral (3,5m) 0,8 - 1,0	10	0915500
Guia PTFE azul c/ espiral (4,5m) 0,8 - 1,0	10	0915501
Guia PTFE azul c/ espiral (5,5m) 0,8 - 1,0	10	0915502
Guia espiral vermelha c/ isolamento (3,4m) 1,0 - 1,2	10	0914750
Guia espiral vermelha c/ isolamento (4,4m) 1,0 - 1,2	10	0914645
Guia espiral vermelha c/ isolamento (5,4m) 1,0 - 1,2	10	0914833
Guia PTFE vermelho c/ espiral (3,5m) 1,0 - 1,2	10	0915503
Guia PTFE vermelho c/ espiral (4,5m) 1,0 - 1,2	10	0915504
Guia PTFE vermelho c/ espiral (5,5m) 1,0 - 1,2	10	0915506

# HandyTorch 240

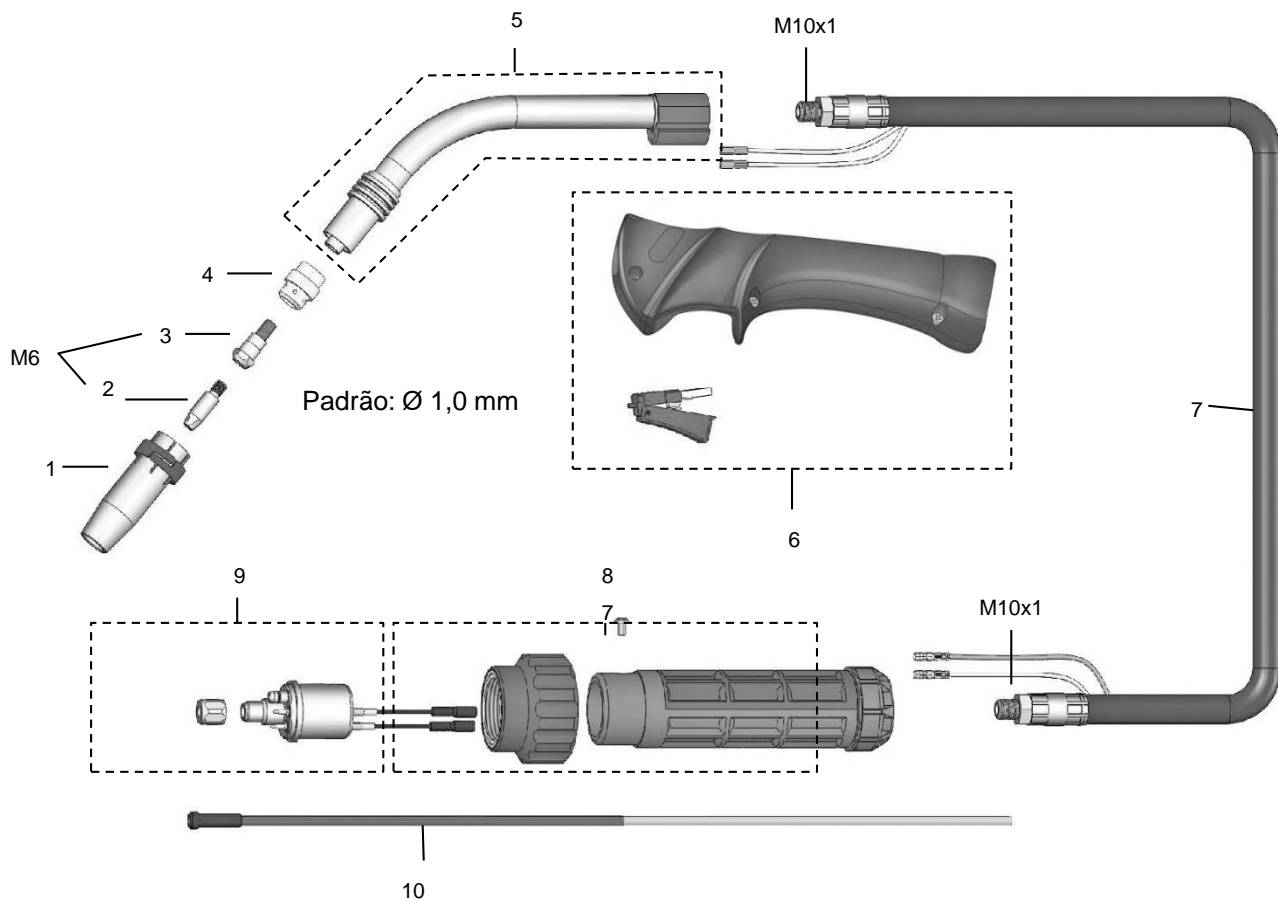


Imagem ilustrativa para consulta de códigos de partes sobressalentes e de partes de desgaste.



ESAB / [esab.com](http://esab.com)



# HandyTorch 360

## Tocha para soldagem MIG/MAG



Tocha HandyTorch 360

A linha HandyTorch possui tochas capazes de atender desde os serviços mais leves aos mais pesados. Sua construção robusta, leve e confortável garante a rápida adaptação do soldador graças ao cabo flexível e de alta qualidade, além de um punho apropriado para longos períodos de trabalho.

- Leve e robusta
- Cabos altamente resistentes ao calor
- Versatilidade nas aplicações

Visite [esab.com](http://esab.com) para mais informações

Especificações Técnicas	
Ciclo de Trabalho	60% (10min)
Mistura de gás	300 A
CO2	340 A
Refrigeração	Refrigerada à gás
Diâmetro do Arame	0,8 – 1,6 mm
Vazão de Gás	16 l/min
Especificação Técnica	De acordo com IEC 60974-7
Conexão	Euroconector. Outros conectores disponíveis sob encomenda.

*O ciclo de trabalho será reduzido quando for usado arco pulsado.*

Informações para pedido	
Descrição	Código do Produto
HandyTorch 360 – 3,0 m	0749492
HandyTorch 360 – 4,0 m	0749493
HandyTorch 360 – 5,0 m	0749494

*Partes de reposição padrão para arame Ø 1,2 mm*

# HandyTorch 360

## Peças de Reposição

Descrição	Posição	Código do Produto
Pescoço HandyTorch completo - 360	5	0749612
Punho HandyTorch completo - 360	6	0749599
Cabo coaxial TBi PRO FLEX L - 3,0m	7	0915279
Cabo coaxial TBi PRO FLEX L - 4,0m	7	0915555
Cabo coaxial TBi PRO FLEX L - 5,0m	7	0915556
Conjunto mola, suporte e porca adaptadora	8	0915644
Euroconector ESG, contato móvel	9	0914657

## Consumíveis

Descrição	Posição	Código do Produto
Bocal cônico 16.0mm 360	1	0914637
Bico de contato M8x30, Ecu 0,8	2	0914570
Bico de contato M8x30, Ecu 1,0	2	0914529
Bico de contato M8x30, Ecu 1,2	2	0914531
Bico de contato M8x30, Ecu 1,6	2	0914545
Porta bico M8x28 - 360	3	0914695
Difusor de Gás, preto - 360	4	0914557
Guia Espiral vermelha c/ isolamento (3,4m) 1,0 – 1,2	10	0914750
Guia Espiral vermelha c/ isolamento (4,4m) 1,0 – 1,2	10	0914645
Guia Espiral vermelha c/ isolamento (5,4m) 1,0 – 1,2	10	0914833
Guia Espiral amarela c/ isolamento (3,4m) 1,2 – 1,6	10	0914761
Guia Espiral amarela c/ isolamento (4,4m) 1,2 – 1,6	10	0915473
Guia Espiral amarela c/ isolamento (5,4m) 1,2 – 1,6	10	0915218
Guia PTFE vermelho c/ espiral (3,5m) 1,0 - 1,2	10	0915503
Guia PTFE vermelho c/ espiral (4,5m) 1,0 - 1,2	10	0915504
Guia PTFE vermelho c/ espiral (5,5m) 1,0 - 1,2	10	0915506
Guia PTFE amarelo c/ espiral (3,5m) 1,2 - 1,6	10	0915507
Guia PTFE amarelo c/ espiral (4,5m) 1,2 - 1,6	10	0915508
Guia PTFE amarelo c/ espiral (5,5m) 1,2 - 1,6	10	0915509



# HandyTorch 360

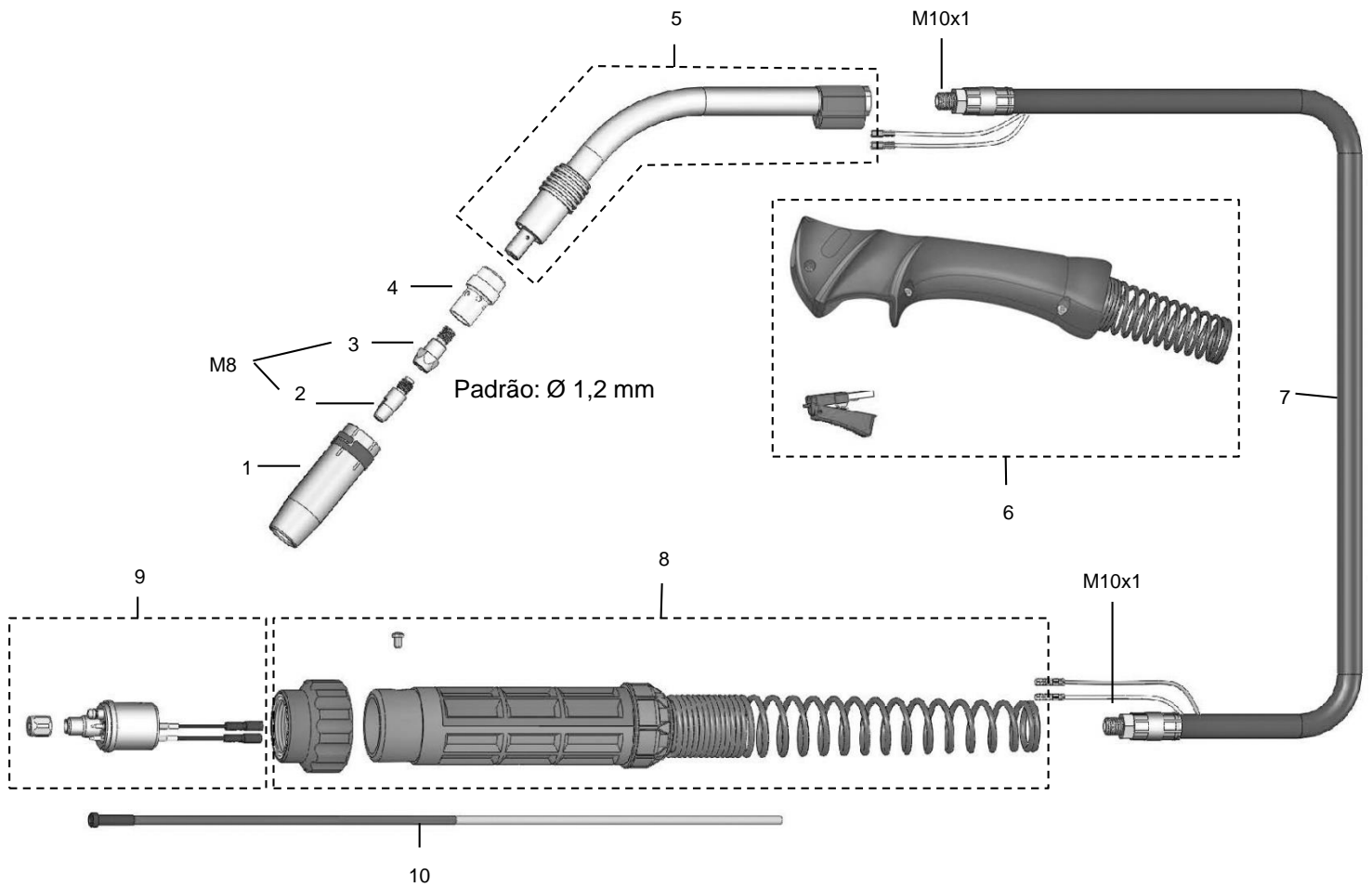


Imagem ilustrativa para consulta de códigos de partes sobressalentes e de partes de desgaste.



ESAB / esab.com

